

Contenido del juego:

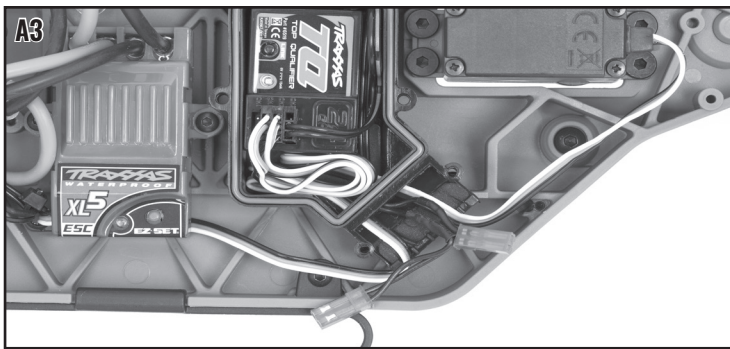
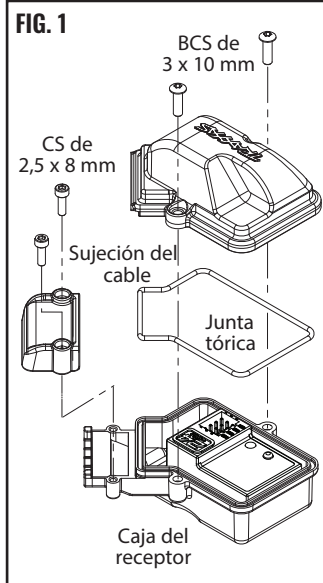
- Ensamblaje del paragolpes delantero
- Ensamblaje del paragolpes trasero
- Arnés Y del cable de alimentación
- Precintos de plástico (7)

Herramientas necesarias:

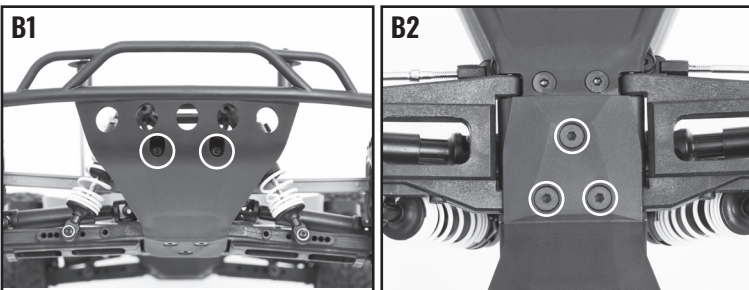
- Llave hexagonal de 2,5 mm
- Llave hexagonal de 2,0 mm
- Grasa de silicona

A. INSTALACIÓN DEL ARNÉS DEL CABLE DE ALIMENTACIÓN

- A1. Retire la sujeción del cable extrayendo los dos tornillos de cabeza de 2,5 x 8 mm (Fig. 1).
- A2. Retire la cubierta de la caja del receptor extrayendo los dos tornillos de cabeza semiesférica de 3 x 10 mm (Fig. 1).
- A3. Guíe el arnés del cable de alimentación a la caja del receptor y conéctelo en un canal abierto del receptor. Coloque el arnés del cable de alimentación en una guía de cable de la caja del receptor.
- A4. Aplique una pequeña gota de grasa de silicona (*pieza n.º 1647, se vende por separado*) a la goma espuma de la sujeción del cable. Instale la sujeción del cable y ajuste bien los dos tornillos de cabeza de 2,5 x 8 mm. **Nota:** Tenga cuidado de no dañar los cables.
- A5. Asegúrese de que el sello azul de la junta tórica esté correctamente asentado en la ranura de la caja del receptor de modo que la cubierta no la apriete ni la dañe de ninguna forma.
- A6. Vuelva a instalar la cubierta en la caja del receptor y ajuste bien los dos tornillos de cabeza semiesférica de 3 x 10 mm. Revise la cubierta para asegurarse de que el sello de la junta tórica no sea visible.



B. INSTALACIÓN DE PARACHOQUES DELANTERO Y FAROS DELANTEROS



- B1. Quite el tornillos de cabeza semiesférica de 4 x 10 mm (2) que fija el parachoques delantero existente al soporte del parachoques.
- B2. Quite el parachoques delantero del chasis quitando el tornillo avellanado de 4 x 10 mm (3).
- B3. Fije el nuevo parachoques delantero al chasis y soporte del parachoques colocando los tornillos que quitó en los mismos lugares.
- B4. Dirija el arnés de cables desde el parachoques delantero a lo largo del chasis hacia la caja del receptor (*consulte la Fig. 2 Cableado del chasis para obtener más información*). Enchufe el conector macho rojo del arnés Y de alimentación en el conector hembra rojo del arnés de los faros.
- B5. Utilice una de las bridas incluidas para asegurar el arnés al chasis (*consulte el Diagrama de cableado del chasis Fig. 2 para obtener más información*).

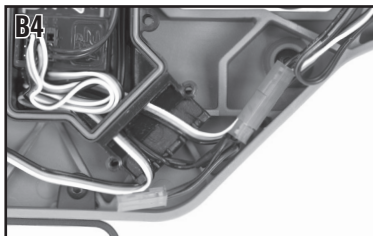
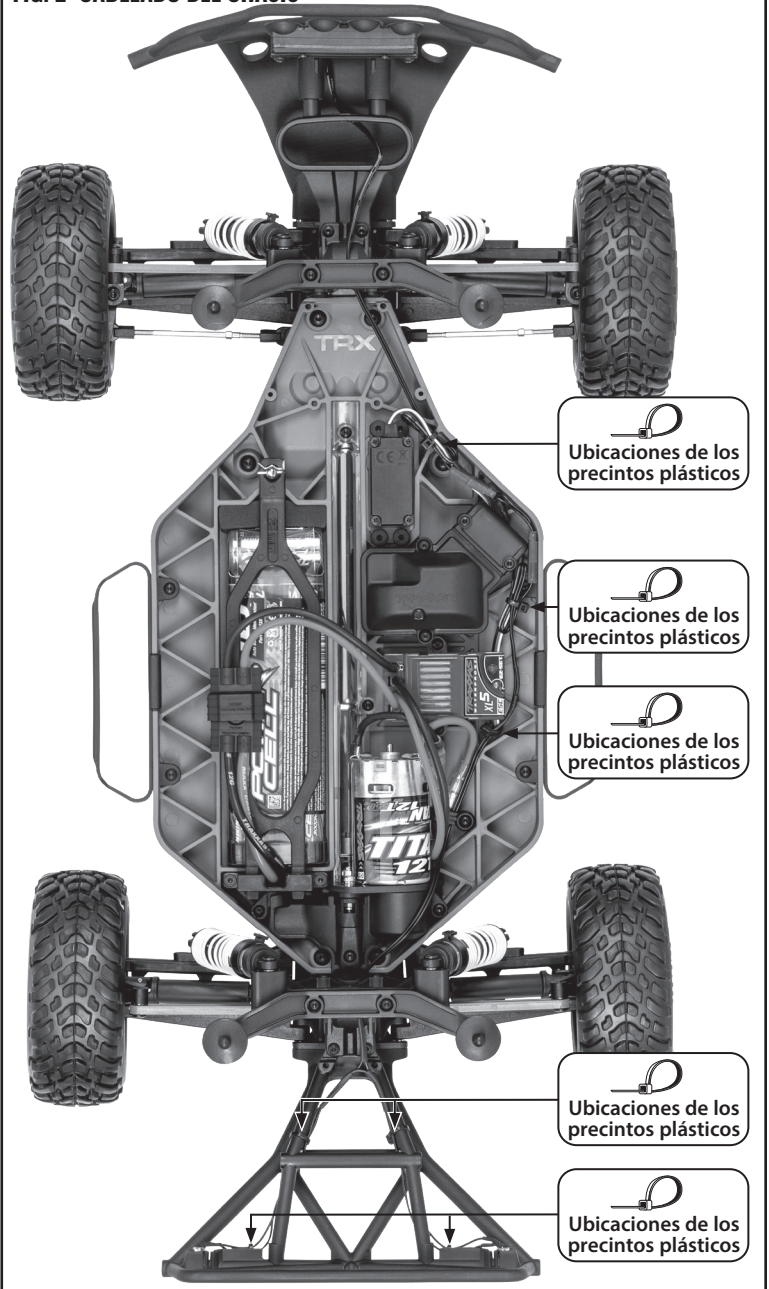
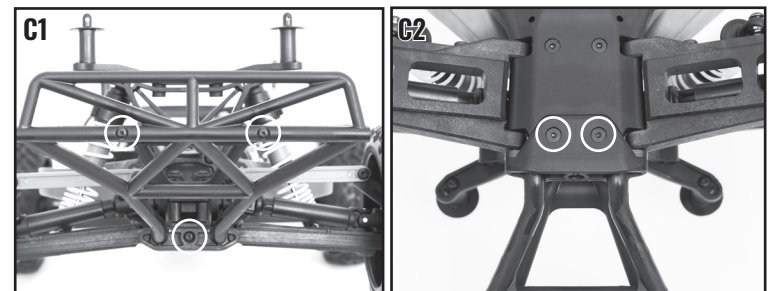


FIG. 2 CABLEADO DEL CHASIS



C. INSTALACIÓN DE PARACHOQUES TRASERO Y LUCES TRASERAS



- C1. Quite el tornillos de cabeza semiesférica de 3 x 12 mm (2) y el tornillo de cabeza semiesférica de 3 x 20 mm (1) que fijan el parachoques trasero al soporte del parachoques.
- C2. Quite el parachoques trasero del chasis quitando el tornillo avellanado de 3 x 12 mm (2).
- C3. Fije el nuevo parachoques trasero al chasis y soporte del parachoques colocando los tornillos que quitó en los mismos lugares.
- C4. Dirija el arnés de cables desde la protección del parachoques trasero a lo largo del chasis hacia la caja del receptor (*consulte la Fig. 2 Cableado del chasis para obtener más información*). Enchufe el conector macho rojo del arnés Y del cable de alimentación en el conector hembra rojo del arnés de las luces traseras.
- C5. Utilice las bridas restantes incluidas (6) para asegurar el arnés al chasis (*consulte la Fig. 2 Cableado del chasis para obtener más información*).

